

DE 1.1VH

Öl-Gebläsebrenner für Kesselleistungen von 15–30 kW



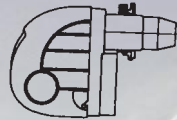
Mit dem DE 1.1VH bietet Ihnen MHG Heiztechnik (vormals MAN Heiztechnik) einen Ölbrenner mit bewährter Technik auf neuestem Stand. Der DE 1.1VH ist an allen handelsüblichen alten und neuen Stahl- und Gussheizkesseln universell einsetzbar und bringt diese zukunftssicher zur Höchstleistung.

Die Spitzentechnik des DE 1.1VH

- Geeignet für den Betrieb mit Heizöl extra leicht
- Kleines Gehäuse mit dem vom Raketenbrenner® bekannten Gebläse für optimales Startverhalten, besonders stabile Verbrennung und hohe Betriebssicherheit
- Besonders geräuscharm durch Luftansaugung über Schalldämpfer
- Elektronisches Steuergerät mit Störursachendiagnose
- Display mit Betriebsanzeige und Entstörtaste
- Werksseitig voreingestellt und warmerprobt
- Schnelle Montage
- Platzsparend, kompakt und servicefreundlich

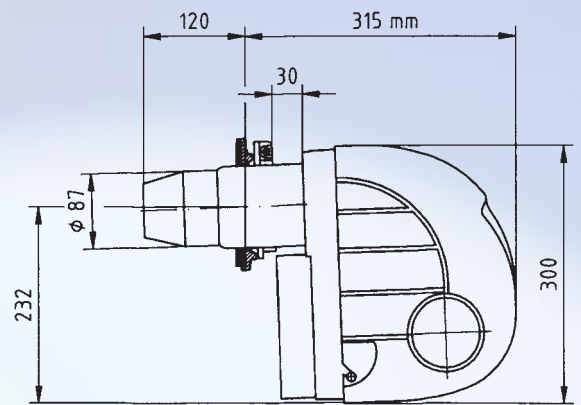
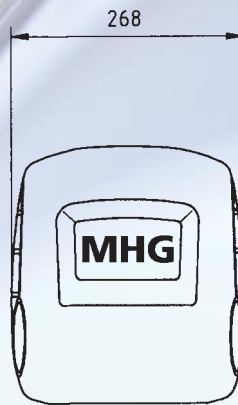
Technische Daten

Leistungstypen- und Düsentabelle

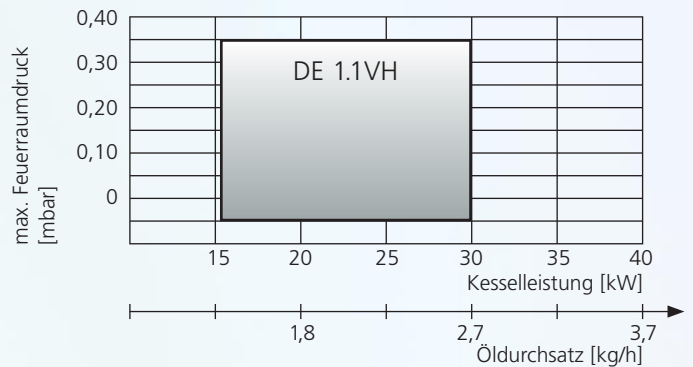


Brenner-Typ	Bestell-Nr. Brenner	Brennerleistung ca. kW	geeignet für Kesselleistung kW	Düse
DE 1.1VH	-0730	17,5	15,5–19	0,40 60° S Steinen
	-0731	21,5	19–24	0,50 45° B Delavan
	-0732	27	24–30	0,65 45° B Delavan

Gebaut, geprüft und zugelassen nach DIN EN 267.
Geeignet zur Verfeuerung mineralischer Heizöle (extra leicht) nach DIN 51603, Teil 1.
Flammenüberwachung
Ölvorwärmung



Das nebenstehende Diagramm zeigt angenähert den Leistungsbereich der einzelnen Brennergrößen als Funktion des feuerraumseitigen Widerstandes während des Betriebes. Das Kennfeld stellt Höchstwerte dar.



Ihr Heizungsfachmann berät Sie gern:

95.27804-0204 Printed in Germany ze 0706/5